



FEATURES 功能叙述

- CMOS 工艺, 低功耗。
- 单键循环控制多个功能, 输出电流大, 可同时推动多个 LED。
- 占空比 1/2。

型号	功能	型号	功能
DL9447A	闪(3.8Hz) - 亮 - 灭	DL9447J	亮 - 30%亮 - 灭
DL9447B	闪(2.2Hz) - 亮 - 灭	DL9447K	亮 - 快闪(6Hz) - 慢闪(3Hz) - 灭
DL9447E	慢闪(3Hz) - 快闪(6Hz) - 亮 - 灭	DL9447Q	亮 - 灭
DL9447F	快闪(6Hz) - 慢闪(3Hz) - 亮 - 灭	DL9447S	亮 - 闪(2.2Hz) - 灭
DL9447G	亮 - 闪(8.8Hz) - 灭	DL9447T	亮 - 30%亮 - 闪(2.2Hz) - 灭

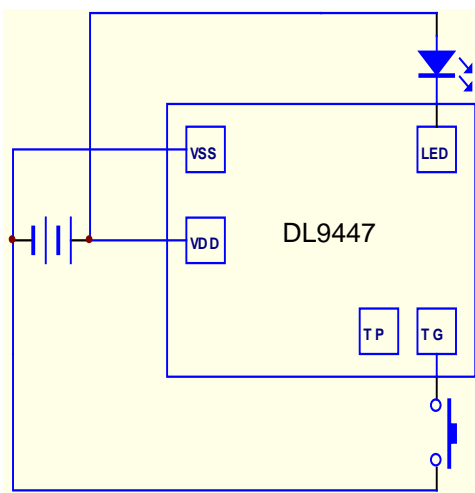
APPLICATION 产品应用

用于玩具等。

ELECTRICAL CHARACTERISTICS 电气规格 (VDD=3V, TA=25°C unless otherwise specified)

Characteristic	Symbol	Min.	Typ.	Max.	Unit	Remarks
工作电压 Operating Voltage	V _{DD}	2.4	3.0	5.8	V	
工作电流 Operating Current	I _{DD}	-	-	0.5	mA	No load
静态电流 Stand-by Current	I _{STB}	-	-	2.0	μA	
推动电流 Driving Current	I _{OL}	-	-	-	mA	@V _{DS} =1.0V
工作温度 Operating Temperature	Temp.	0	25	60	°C	

APPLICATION DIAGRAM 参考电路



名称	功能
VDD	电源正极
VSS	电源负极
TG	功能键
LED	LED 输出
TP	测试脚

※ 芯片衬底请接 VDD

The IC substrate should be connected to VDD